

**Frisk  
Luft  
Stilfuldt**



## **DUKA One Pro 25 S**

### Effektiv og energibevidst 1-rums ventilationsløsning

Et-rums varmegenvindingsystem med en høj genvindingsgrad, der kan anvendes i både hus, lejlighed og erhverv.

DUKA One Pro 25 S er en Ø100 udgave, som kan placeres i et allerede eksisterende Ø105 mm eller 150x150 mm hul.

DUKA One er en komplet løsning som installeres i en facade og forbedrer straks indeklimaet. Systemets lavenergi ventilator kører skiftevis i indblæsnings- og udsugningsfunktion. Varmen fra boligen overføres under udsugningsfunktionen til den keramiske veksler i enheden. Når ventilatoren vender og begynder at blæse luft ind i boligen, genbruges varmen ved at udeluften forvarmes, mens den passerer veksleren. Løsningerne kan styres efter mange forskellige behov, enkeltvis eller i serie.



#### **Fordele**

- Alt-i-en-løsning inkl. styring med nem tilslutning
- Kan monteres i et eksisterende Ø105 mm hul
- Energibevidst udluftning
- Flot design
- Strømlignet stormskærm
- Nem montage, da der ikke skal installeres rør i boligen
- Giver en energibesparelse

Læs mere på [www.dukaventilation.dk](http://www.dukaventilation.dk)

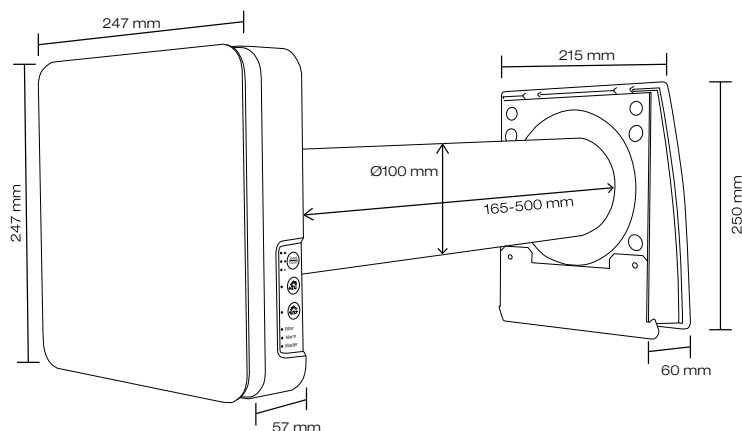
**DUKA**  
VENTILATION

## Teknisk data

	DUKA ONE PRO 25 S		
Hastighed	1	2	3
Enhedsspænding [V/Hz]	100-240V ~50/60 Hz		
Effekt [W]	1,4	2,0	3,0
Strøm [A]	0,012	0,025	0,045
Luftmængde i ventilationstilstand [m <sup>3</sup> /h]	8	16	25
Luftmængde i varmegenvindingstilstand [m <sup>3</sup> /h]	4	8	12,5
M2 v. 0,3 l/s	3,7	7,4	11,6
Transporteret lufttemperatur [°C]	-15 ... +40		
Filter	G3		
Lydtryksniveau ved 1 m [dBA]*	30	33	42
Lydtryksniveau ved 3 m [dBA]*	28	30	27
Støjdæmpning på udefra kommende støj [dBA]	40		
Varmegenvindingsgrad max. [%]	> 81%		
IP klasse	IP24		

	DUKA One Pro 25 S
Varenummer	436918
DB nummer	2392012
VVS nummer	358881360

## Måltegning



Læs mere på [www.dukaventilation.dk](http://www.dukaventilation.dk)